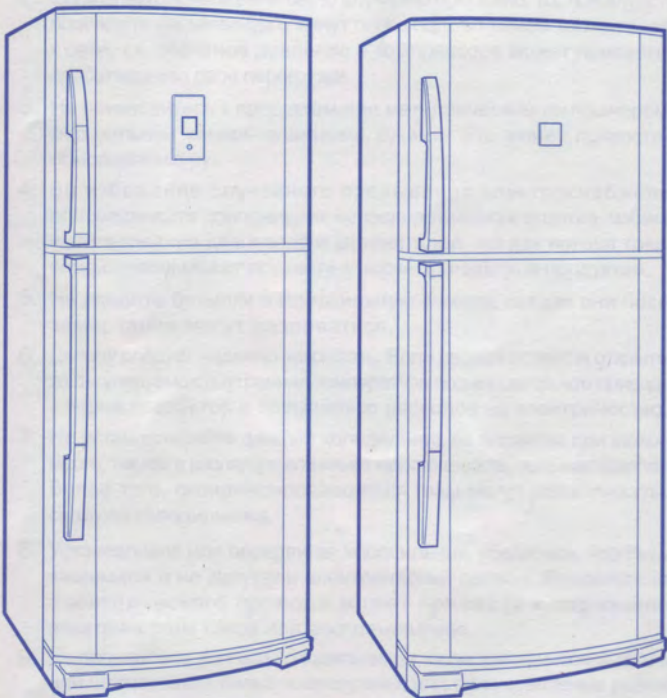
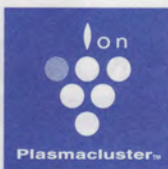




ДОМАШНИЙ ХОЛОДИЛЬНИК С МОРОЗИЛЬНОЙ КАМЕРОЙ ИНСТРУКЦИЯ ПО ЭКСПЛУАТАЦИИ REFRIGERATOR - FREEZER OPERATION MANUAL



SJ-P641N
SJ-P691N

SJ-641N
SJ-691N

СОДЕРЖАНИЕ

- ВВЕДЕНИЕ 3
- ПРЕДУПРЕЖДЕНИЕ 3
- ОСТОРОЖНО 3
- ОПИСАНИЕ 4
- УСТАНОВКА 5
- ЭКСПЛУАТАЦИЯ 5
- ХРАНЕНИЕ ПРОДУКТОВ 6
- УХОД И ЧИСТКА 7
- ЧТО ДЕЛАТЬ, ПРЕЖДЕ ЧЕМ ОБРАТИТЬСЯ В
СЕРВИСНУЮ СЛУЖБУ 7

CONTENTS

- INTRODUCTION 8
- WARNING 8
- CAUTION 8
- DESCRIPTION 9
- INSTALLATION 10
- OPERATION 10
- STORING FOOD 11
- CARE AND CLEANING 12
- WHAT TO DO BEFORE YOU CALL
FOR SERVICE 12

 ME 10  ОП019	ИНФОРМАЦИЯ О СЕРТИФИКАЦИИ ПРОДУКЦИИ ХОЛОДИЛЬНИК-МОРОЗИЛЬНИК МОДЕЛЬ	
	SJ-P641N-(BE, GR, SL) SJ-P691N-(BE, GR, SL)	SJ-641N-(BE, GR, SL) SJ-691N-(BE, GR, SL)
сертифицирована Компанией ТЕСТБЭТ Официальным представителем ГОССТАНДАРТА России (Регистрационный номер в Госреестре-РОСС RU.0001.11 ME10)		
модель SJ-P641N-(BE, GR, SL) SJ-641N-(BE, GR, SL) SJ-P691N-(BE, GR, SL) SJ-691N-(BE, GR, SL) ШАРП соответствует требованиям нормативных документов:		по безопасности ГОСТ Р МЭК 60335-2-24-2001 ГОСТ Р 51318, 14, 1-99 ГОСТ Р 51318, 14, 2-99

Во исполнение Статьи 5 Закона Российской Федерации "О защите прав потребителей", а также Указа Правительства Российской Федерации № 720 от 16 июня 1997 г. устанавливается срок службы данной модели - 7 лет с момента производства при условии использования в строгом соответствии с инструкцией по эксплуатации и применяемыми техническими стандартами.

Следующие данные являются дополнительной информацией, необходимой для обеспечения требований Государственного стандарта «Информация для покупателей», вводимого в действие с 1 июля 1998 г. Остальная обязательная информация уже отражена в руководстве по эксплуатации.

Страна-изготовитель: **Произведено в Таиланде**
 Фирма изготовитель: **ШАРП Корпорейшн**
 Юридический адрес изготовителя:
22-22 Нагайкэ-чо, Абено-ку, Осака 545-8522, Япония

Мы благодарим Вас за покупку этого изделия фирмы ШАРП. Перед использованием Вашего холодильника ШАРП прочитайте, пожалуйста, данное руководство по эксплуатации с тем, чтобы получить от Вашего нового холодильника максимум пользы. Все пользователи холодильника должны быть в полной мере ознакомлены со всеми его функциями и мерами безопасности по эксплуатации. Храните данное руководство в течение всего срока эксплуатации холодильника, чтобы любой, кто им пользуется, мог ознакомиться с его функциями и мерами безопасности при эксплуатации.

Важно:

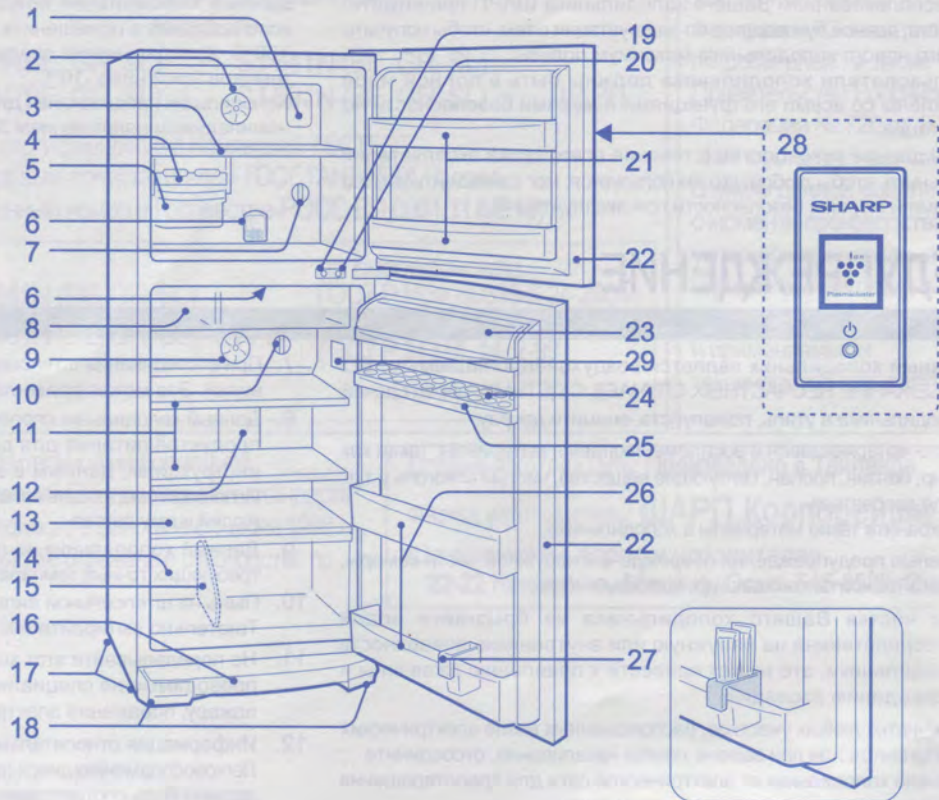
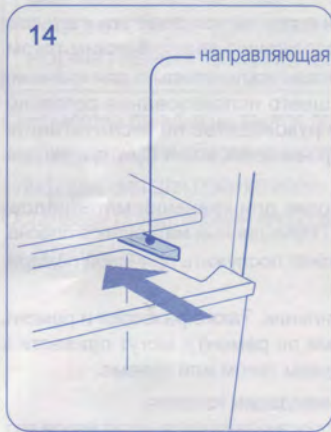
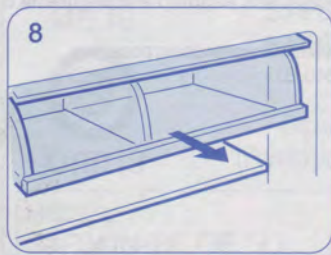
- Данный холодильник предназначен только для домашнего использования в помещениях с диапазоном температур от +5°C до +38°C. Холодильник не следует оставлять надолго в помещении с температурой ниже -10°C.
- Холодильник предназначен для подключения к электросети с номинальным напряжением 220-240 В.

ПРЕДУПРЕЖДЕНИЕ

1. Данный холодильник является воздухонепроницаемым. ВО ИЗБЕЖАНИЕ НЕСЧАСТНЫХ СЛУЧАЕВ С ДЕТЬМИ, перед сдачей холодильника в утиль, пожалуйста, снимите дверцу.
2. Легко испаряющиеся и воспламеняющиеся материалы, такие как эфир, бензин, пропан, связующие вещества, чистый алкоголь и т.д., могут взорваться. Не храните такие материалы в холодильнике.
3. С целью предупреждения повреждений наружной части камеры, избегайте контакта с лаками, красками и т.п.
4. При чистке Вашего холодильника не брызгайте водой непосредственно на наружную или внутреннюю поверхность холодильника, это может привести к появлению ржавчины и повреждению изоляции.
5. При чистке любых участков, расположенных возле электрических компонентов или при замене лампы накаливания, отсоедините сначала холодильник от электрической сети для предотвращения опасности поражения электрическим током.
6. Если на электрические компоненты случайно попала вода, отключите холодильник от сети, вытрите насухо эти детали, и обратитесь в ближайший сервисный центр ШАРП.
7. При отсоединении штепсельной вилки не прикасайтесь к штырям вилки. Это может привести к поражению электрическим током.
8. Данный холодильник спроектирован исключительно для хранения продуктов питания для домашнего использования согласно инструкциям, данным в этом руководстве по эксплуатации. Использование холодильника в прочих целях может быть вредно для людей и имущества.
9. Данный холодильник не подходит для хранения материалов, требующих точных температур. Порча данных материалов опасна.
10. Пыль на штепсельной вилке может послужить причиной пожара. Тщательно вытирайте ее.
11. Не переделывайте этот холодильник. Также разборка и ремонт, проводимые не специалистами по ремонту, могут привести к пожару, поражения электрическим током или травме.
12. **Информация относительно ликвидации изделия**
Легковоспламеняющиеся газы, просачивающиеся через изоляцию, должны быть соответствующим образом отведены. Подсоедините корпус и дверцы к установке для вторичного использования легковоспламеняющихся газов, просачивающихся через изоляцию.

ОСТОРОЖНО

1. Не трогайте руками компрессорный агрегат или его расположенные по периферии детали, т.к. они могут чрезвычайно нагреваться во время работы, а металлические кромки могут привести к травме.
2. Если электроснабжение было случайно прервано, то, пожалуйста, подождите как минимум 5 минут перед подключением холодильника к сети, т.к. обратное давление в компрессоре может привести к срабатыванию реле перегрузки.
3. Не прикасайтесь к продуктам или металлическим контейнерам в морозильной камере влажными руками. Это может привести к обморожению рук.
4. Во избежание случайного прерывания электроснабжения подсоединяйте холодильник непосредственно к розетке, избегая использования адаптеров и удлинителей, так как потеря тока в соединениях может привести к порче хранящихся продуктов.
5. Не кладите бутылки в морозильную камеру, так как они после заморозки могут разорваться.
6. Дверцу следует надежно закрывать. Если дверца остается открытой, то регулируемая внутренняя температура поднимается, что приводит к порче продуктов и повышению расходов на электричество.
7. Не устанавливайте данный холодильник во влажном или мокром месте, так как в изоляторе возникнет неисправность, вызывающая течь. Более того, сконденсировавшиеся газы могут накапливаться снаружи холодильника.
8. Устанавливая или передвигая холодильник, убедитесь, что Вы не защемили и не запутали электрический провод. Повреждение электрического провода может привести к поражению электрическим током или воспламенению.
9. Не пользуйтесь данным холодильником, если электрический провод или штепсельная вилка повреждены, или если крепление розетки ослаблено, так как это может привести к поражению электрическим током или воспламенению.
10. Вытаскивая штепсельную вилку, беритесь за нее, а не за провод. Дергание за провод может привести к поражению электрическим током или воспламенению.
11. Убедитесь, что Вы оставили надлежащее пространство для вентиляции вокруг холодильника во избежание перегрева и остановки компрессора. Пожалуйста, следуйте инструкциям по установке.
12. Система охлаждения, расположенная сзади и внутри холодильника, содержит охлаждающее вещество. Если в данной системе образуется прокол, это может привести к серьезным повреждениям Вашего холодильника, поэтому не допускайте, чтобы какие-либо острые предметы входили в контакт с системой охлаждения.
13. В случае повреждения гибкого электрошнура, он должен быть заменен агентом по сервисному обслуживанию, имеющим право на ремонт аппаратуры ШАРП, так как требуется специальный шнур.
14. В случае утечки газа проветрите помещение, открыв окно и т.п. Не трогайте холодильник или штепсельную розетку.
15. Не ставьте на холодильник тяжелые или легко бьющиеся предметы. Они могут упасть при открывании или закрывании холодильника и причинить травмы.
16. Не ставьте предметы, содержащие жидкость, на холодильник. Утечка может привести к поражению электрическим током или воспламенению.
17. Не бросайте продукты внутрь холодильника и не наносите ударов по внутренней стенке. Это может быть причиной возникновения трещины на внутренней поверхности.
18. Данный холодильник не предназначен для использования людьми (включая детей) с ограниченными физическими возможностями, способностями восприятия и с недостаточными знаниями, за исключением тех случаев, когда они находятся под присмотром или им даются указания по использованию холодильником со стороны человека, ответственного за их безопасность. За маленькими детьми нужен присмотр, чтобы быть уверенными, что они не играют с холодильником.



- | | |
|---|---|
| <p>1. Освещение морозильной камеры</p> <p>2. Вентиляция морозильной камеры</p> <p>3. Полка морозильной камеры</p> <p>4. Секция приготовления кубиков льда</p> <p>5. Коробка для кубиков льда</p> <p>6. Дезодорирующий элемент</p> <p>7. Ручка регулировки температуры морозильной камеры</p> <p>8. Камера для свежих продуктов
Крышка Камера для свежих продуктов открывается, если потянуть выдвигающемся уголку на себя.</p> <p>9. Вентиляция холодильника
В этом отсеке холодильника имеется специальный вентилятор, который обеспечивает быстрое и равномерное охлаждение в отсеке в случае повышения внутренней температуры холодильника при открывании дверок или по другим причинам.
При нормальных условиях вентилятор не функционирует.</p> <p>10. Ручка регулировки температуры холодильной камеры</p> <p>11. Полка холодильника
(2 полки типа 641, 3 полки типа 691)</p> <p>12. Освещение холодильника</p> <p>13. Полка</p> <p>14. Секция для хранения овощей
Поместите емкость для хранения овощей под направляющую.</p> <p>15. Разделительная пластина</p> <p>16. Выпарной лоток и крышка</p> <p>17. Ролики</p> | <p>18. Регулируемые ножки</p> <p>19. Выключатель вентиляции и освещения морозильной камеры</p> <p>20. Выключатель вентиляции и освещения холодильника</p> <p>21. Дверное отделение морозильной камеры</p> <p>22. Дверной магнитный затвор</p> <p>23. Отсек для различных продуктов</p> <p>24. Держатель яиц</p> <p>25. Свободное дверное отделение
(1 отделение типа 641, 2 отделения типа 691)</p> <p>26. Отсек для бутылок</p> <p>27. Предохранительное приспособление для бутылок
Предохраняет бутылки и т.п. от падения. Продукты, имеющие продолговатую форму, также могут храниться внутри этого приспособления.</p> <p>28. Панель Ионизатор "PLASMACLUSTER"
(Только для моделей SJ-P641N, SJ-P691N)</p> <p>29. Этикетка функции
Информация о содержании, такая как объем и наружные размеры.</p> |
|---|---|

- Этот холодильник относится к отдельно стоящим. Пожалуйста, обеспечьте свободное пространство для достаточной вентиляции холодильника.
 - На рисунке показано минимальное свободное пространство, необходимое для поддержания охлаждающей способности.
 - Большее свободное пространство позволяет уменьшить потребление энергии холодильником.
- Используйте две передние регулируемые ножки, чтобы быть уверенными в том, что холодильник установлен в устойчивое положение и выставлен в соответствии с плоскостью пола.
- Зажмите крышку испарительного поддона (прилагается внутри камеры холодильника) в положении напротив двух регулировочных ножек.



При транспортировке

- С помощью роликов холодильник можно перемещать назад и вперед.
- Переносите холодильник, удерживая за ручки, расположенные на задней стороне и снизу.



Перед использованием морозильной камеры холодильника

Очистите внутренние части с помощью ткани, смоченной в теплой воде. В случае использования теплой воды, тщательно протрите ее.

ПРИМЕЧАНИЕ:

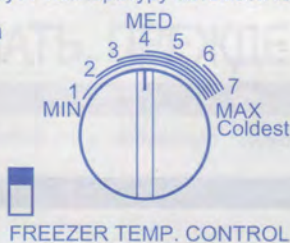
- Расположите Ваш холодильник так, чтобы был доступ к штепсельной вилке.
 - Не подвергайте Ваш холодильник прямому воздействию солнечных лучей.
 - Не устанавливайте холодильник вблизи отопительных установок и батарей.
 - Не устанавливайте холодильник непосредственно на земле.
- Следите за обеспечением надежной позиции.

ЭКСПЛУАТАЦИЯ

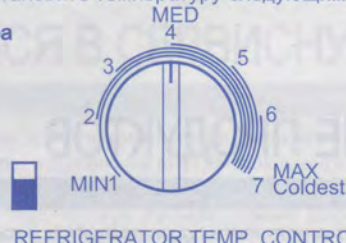
РЕГУЛИРОВКА ТЕМПЕРАТУРЫ

Холодильник регулирует температуру автоматически. Однако, если необходимо, установите температуру следующим образом.

Морозильная камера



Холодильная камера



7(MAX)	Для быстрого приготовления льда или быстрого замораживания.
4(MED)	Для нормального замораживания.
1(MIN)	Когда не хранятся замороженные продукты питания или мороженое.

7(MAX)	Для сохранения более свежего вкуса продуктов питания. Когда холодильник не обеспечивает достаточного охлаждения.
4(MED)	Для нормальной работы.
1(MIN)	Когда холодильник обеспечивает избыточное охлаждение.

- Если холодильник в течение долгого времени эксплуатируется при РЕГУЛИРОВКЕ ТЕМПЕРАТУРЫ МОРОЗИЛЬНОЙ КАМЕРЫ, установленной на 7 (MAX), продукты питания, хранимые в холодильном отделении, также могут замерзнуть.

- Если холодильник в течение долгого времени эксплуатируется при РЕГУЛИРОВКЕ ТЕМПЕРАТУРЫ ХОЛОДИЛЬНОЙ КАМЕРЫ, установленной на 7 (Coldest), продукты питания, хранимые в холодильном отделении, также могут замерзнуть.
- Низкая окружающая температура может вызвать замораживание хранимых продуктов, даже если РЕГУЛИРОВКА ТЕМПЕРАТУРЫ ХОЛОДИЛЬНОЙ КАМЕРЫ установлена на 1 (MIN).

СОВЕТЫ ПО ПРИГОТОВЛЕНИЮ ЛЬДА

- Не переполняйте лотки для кубиков льда; в противном случае кубики льда могут сморзнуться.

- Когда кубики льда приготовлены, поверните рукоятку по часовой стрелке для опорожнения льда в коробку для кубиков льда.

ПРИМЕЧАНИЕ:

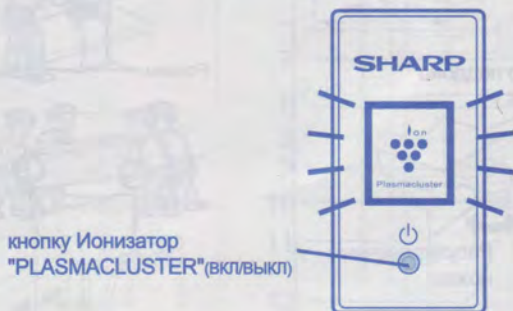
Не делайте лед при помощи коробки для кубиков льда и не наливайте масло в нее. Коробка для кубиков льда может треснуть.



Ионизатор "PLASMACLUSTER" (Только для моделей SJ-P641N, SJ-P691N)

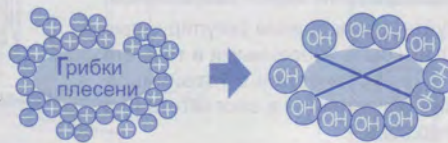
Ионизатор "PLASMACLUSTER" автоматически начинает работу при включении морозильной камеры холодильника.

1. Нажмите кнопку Ионизатор "PLASMACLUSTER"(ВКЛ/ВЫКЛ), при этом лампочка Ионизатор "PLASMACLUSTER" погаснет, а устройство ионизатор "plasmacluster" выключится.
2. Нажмите кнопку Ионизатор "PLASMACLUSTER"(ВКЛ/ВЫКЛ) еще раз, и лампочка Ионизатор "PLASMACLUSTER" высветится. Устройство ионизатор "plasmacluster" включится.



Примечания относительно функционирования Ионизатор "PLASMACLUSTER"

Ионизатор внутри морозильной камеры Вашего холодильника снижает выработку групп ионов, которые представляют собой групповые массы положительных и отрицательных ионов, в морозильную камеру и отсек холодильника. Эти группы ионов деактивируют переносимые по воздуху грибки плесени.



- В морозильной камере холодильника может быть незначительный запах. Он представляет запах озона, генерируемого ионизатором. Количество озона является минимальным, и он быстро разлагается на составные части в морозильной камере холодильника.

ДЕЗОДОРИРУЮЩИЙ ЭЛЕМЕНТ

Встроенный элемент, не требующий ручного обслуживания, т.к. он начинает действовать автоматически сразу же после включения холодильника.

РАЗМОРАЖИВАНИЕ

Размораживание осуществляется полностью автоматически благодаря уникальной системе экономии энергии. Посредством чего время начала цикла размораживания пропорционально времени работы компрессора Вашего холодильника, то есть чем меньше времени работает компрессор холодильника (зимой или когда Вы уезжаете в отпуск), тем больше промежуток времени между каждым циклом размораживания.

ХРАНЕНИЕ ПРОДУКТОВ

Холодильник снижает вероятность порчи продуктов. Чтобы максимально продлить срок хранения скоропортящихся продуктов питания, убедитесь, что качество продуктов по возможности самое свежее. Информация, указанная ниже, представляет собой общее руководство, помогающее обеспечить более длительное хранение продуктов питания.

Фрукты/Овощи

Для приведения к минимуму потерь влаги фрукты и овощи должны быть свободно упакованы в полиэтиленовые материалы, например, завернуты, сложены в пакеты (не плотно) и размещены в отсеке для овощей. Такие фрукты и овощи с толстой кожей, как, например, апельсины не требуют упаковки.

Молочные продукты и яйца

- Большинство молочных продуктов имеют дату на упаковке, где сообщается рекомендуемая температура и срок хранения продукта.
- Яйца следует хранить в лоток для яиц.

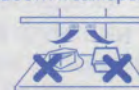
Мясо/Рыба/Птица

- Поставьте на тарелку или поднос и закройте бумагой или полиэтиленовой пленкой.
- Большие куски мяса, рыбы или птицы кладите к задней стенке полки.
- Убедитесь, что вся приготовленная пища как следует упакована или положена в воздухонепроницаемую емкость.

ПРИМЕЧАНИЕ:

- Располагайте продукты на полках равномерно с тем, чтобы обеспечивалась эффективная циркуляция охлаждающего воздуха.
- Горячие продукты следует охладить перед их помещением в холодильник. Помещение горячих продуктов в холодильник повышает температуру в камере и увеличивает таким образом риск порчи продуктов.
- Не блокируйте выходное и входное отверстия системы циркуляции охлаждающего воздуха продуктами, емкостями или иными предметами; в противном случае продукты в холодильнике не будут охлаждаться равномерно.

Не ставьте продукты непосредственно перед выходным отверстием холодного воздуха. Это может привести к замораживанию продуктов.



ДЛЯ ЛУЧШЕГО ЗАМОРАЖИВАНИЯ

- Продукты питания должны быть свежими.
- Замораживайте небольшое количество продуктов за один раз, чтобы они быстро заморозились.
- Продукты питания должны храниться или упаковываться надлежащим образом, они должны быть герметично изолированы, так чтобы в них не было воздуха.
- Располагайте продукты питания в морозильной камере равномерно.
- Приклеивайте этикетки на пакеты и емкости, чтобы вести учет замороженных продуктов.

Некоторые бытовые чистящие химические препараты могут повредить внутренние поверхности и пластиковые полки, приведя к появлению расслоения или трещин.

При чистке всех пластиковых деталей внутри этого холодильника используйте только разбавленные жидкости для мытья посуды (мыльную воду). Убедитесь, что все пластиковые детали тщательно промыты водой после чистки.



1. Выньте полки и отсеки из камеры и дверцы. Вымойте их в теплом растворе жидкости для мытья посуды, сполосните в чистой воде и вытрите.
2. Вычистите внутреннюю часть холодильника тряпкой, смоченной в теплом растворе жидкости для мытья посуды. Затем смойте мыльную воду холодной водой.
3. Протирайте наружную часть холодильника мягкой тряпкой каждый раз, когда имеются загрязнения.
4. Для чистки магнитного уплотнения двери используйте зубную щетку и теплый раствор жидкости для мытья посуды.
5. Крышку выпарного лотка следует снимать и чистить раз в год.

ПРИМЕЧАНИЕ:

- Не используйте полировочный порошок, бензин, горячую воду и прочее.
- Если Вы использовали неразбавленные очистители или не вытерли мыльную воду, пластиковые детали могут потрескаться.
- Сотрите все пищевые жиры с пластиковых поверхностей, так как жиры могут привести к появлению трещин на пластиковых поверхностях.
- Стекланные полки весят приблизительно 3 кг каждая. Крепко держите, вынимая из корпуса холодильника или перенося.

Выпарной лоток и крышка:

Как вынимать

1. Удерживайте с обеих сторон крышку выпарного лотка и выудите вверх.
2. Вытащите выпарной лоток.



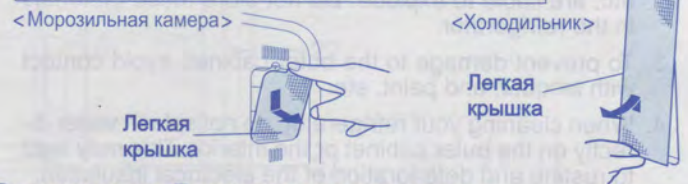
Как устанавливать

1. Установите выпарной лоток на пластину радиатора, затем плавно задвиньте его полностью.
2. Вставьте затвор крышки выпарного лотка в отверстия в корпусе, затем подтолкните крышку для подсоединения.

Метод замены лампы накаливания

1. Во избежание поражения электрическим током, сначала отсоедините холодильник от сети.
2. Снимите крышку лампы.
3. Замените лампу накаливания на лампу точно такого же типа.

Морозильная камера: основание E12, МАКС 10W, T-20
Холодильник: основание E12, МАКС 15W, T-20



Выключение Вашего холодильника

Если Вы выключаете Ваш холодильник, когда Вы уезжаете куда-либо на продолжительный период времени, выньте продукты питания и как следует вычистите его внутри. Удалите шнур питания из электрической розетки и оставьте все дверцы открытыми.

ЧТО ДЕЛАТЬ, ПРЕЖДЕ ЧЕМ ОБРАТИТЬСЯ В СЕРВИСНУЮ СЛУЖБУ

Прежде, чем обратиться в сервисную службу, проверьте следующее.

ЭТО НОРМАЛЬНО для холодильника, если он производит следующие звуки.

- Громкий шум, производимый компрессором при включении --- Звук становится тише по истечении некоторого времени.
- Громкий шум, производимый один раз в день компрессором --- Рабочий звук, производимый сразу после автоматического процесса размораживания.
- Звук текущей жидкости (булькающий, свистящий звук) --- Звук протекания охладителя, протекающего по трубам (звук может становиться громче время от времени).

- Трескающий или перемалывающий звук --- Звук, производимый расширением и сужением внутренних стенок и находящихся внутри деталей во время охлаждения.
- Скрипучий звук --- Звук, производимый расширением и сужением находящихся внутри деталей.

ЭТО НОРМАЛЬНО, что наружная часть камеры может быть горячей при прикосновении. В камере находится горячая труба для предотвращения образования капель.

ЕСЛИ НУЖНО СЕРВИСНОЕ ОБСЛУЖИВАНИЕ

Обратитесь к Вашему ближайшему агенту по сервисному обслуживанию, уполномоченному фирмой ШАРП.

CARE AND CLEANING

Some household cleaning chemicals may affect the inside surfaces and plastic shelves resulting in splitting or cracks occurring.

When cleaning all plastic parts inside this refrigerator, only use diluted dishwashing liquid (soapy water). Make sure that all plastic parts are thoroughly rinsed with water after cleaning.



1. Remove the shelves and pockets from the cabinet and door. Wash them in warm soapy dishwashing water; rinse in clean water and dry.
2. Clean the inside with a cloth soaked in warm soapy dishwashing water. Then, use cold water to wipe off soapy water.
3. Wipe the exterior with a soft cloth each time it is soiled.
4. Clean Magnetic door seal with a toothbrush and warm soapy dishwashing water.
5. Evaporating pan should be removed and cleaned once a year.

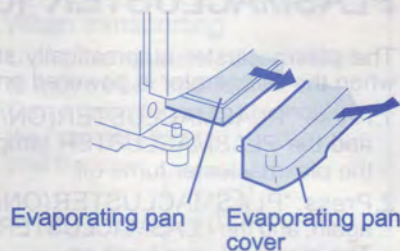
NOTE:

- Do not use polishing powder, benzine, hot water etc.
- If undiluted detergent is used or soapy water is not wiped off thoroughly, cracking of plastic parts can result.
- Wipe any food oils adhered to plastic components as they can cause cracking of the plastic surface.
- The glass shelves weigh approximately 3kg each. Hold firmly when removing from the cabinet or carrying.

Evaporating pan & cover;

How to remove

1. Hold both sides of Evaporating pan cover and angling upward.
2. Pull Evaporating pan out.



How to set

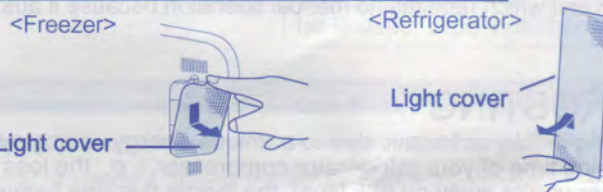
1. Put Evaporating pan on Radiator plate, then slide it in completely.
2. Fit the pawls of Evaporating pan cover into the holes of the cabinet, then push the cover to attach.



Replacing method of the lamp bulb

1. Unplug the refrigerator first to prevent electric shock.
2. Remove the light cover.
3. Replace the lamp bulb with the same type.

Freezer: base E12, MAX 10W, T-20
Refrigerator: base E12, MAX 15W, T-20



Switching off your refrigerator

If you switch your refrigerator off when you are going away for an extended period, remove all food, clean the interior thoroughly. Remove the power cord plug from the power socket and leave all doors open.

WHAT TO DO BEFORE YOU CALL FOR SERVICE

Before you call for service, check the following point. **IT IS NORMAL** for the refrigerator to produce the following sounds.

- Loud noise produced by the compressor when operation starts --- Sound becomes quieter after a while.
- Loud noise produced once a day by the compressor --- Operating sound produced immediately after automatic defrost operation.
- Sound of flowing fluid (gurgling sound, fizzing sound) --- Sound of refrigerant flowing in pipes (sound may become louder from time to time).

- Cracking or crunching sound --- Sound produced by expansion and contraction of inner walls and internal parts during cooling.
- Squeaking sound --- Sound produced by expansion and contraction of internal parts.

IT IS NORMAL that the outside of a cabinet may be hot when touched. The hot pipe is in the cabinet in order to prevent dew generation.

IF YOU STILL REQUIRE SERVICE

Refer to your nearest service agent approved by SHARP.

SHARP

SHARP CORPORATION

Напечатано в Таиланде / Printed in Thailand

TINS-A755CBRZ 06LK TH ①

<http://rembitteh.ru/>